

HL представляет:

канализационные затворы для фекальных стоков

Для решения одной из главных задач (в соответствии со строительными нормами и правилами) системы канализования зданий, а именно предотвращение затопления помещений фекальными стоками, можно и необходимо применять канализационные затворы HL.

HL имеет полный ассортимент канализационных затворов для защиты от фекальных стоков как частных, так и жилых и общественных зданий и сооружений. Канализационные затворы HL710.2 - HL715.2 серий "E" и „EPC“ не только соответствуют нормам prEN13564, но и предполагают более высокий технический стандарт, что обеспечивает простоту монтажа и контроля, а также высокую надежность работы канализационных затворов.

Все канализационные затворы фирма HL разработала и производит в соответствии с европейскими нормами для фекальных стоков. Более полную информацию по применению продукции HL можно получить по "горячей линии HL" по тел. 02235 87748 (Австрия)



HL710 DN110 HL канализационные затворы

HL712 DN125

HL715 DN160

HL720 DN200

с заслонкой из нержавеющей стали и монтажным лючком-ревизией

HL710.1 DN110

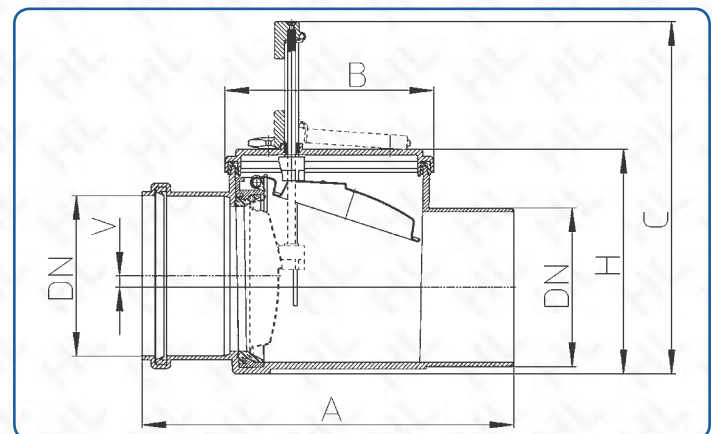
HL712.1 DN125

HL715.1 DN160

HL720.1 DN200

с фиксатором заслонки в закрытом

	A	B	C	H	V
DN110	302	185	220-320	195	16,5
DN125	315	185	220-320	195	16,5
DN160	376	212	266-356	225	11,5
DN200	445	165	248-348	235	20





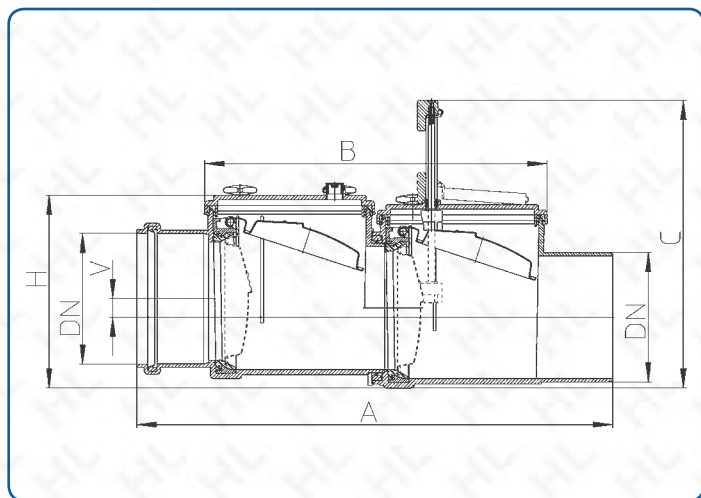
HL канализационные затворы

с двумя заслонками из нержавеющей стали и фиксатором одной заслонки в закрытом положении

- HL710.2** DN110
- HL712.2** DN125
- HL715.2** DN160
- HL720.2** DN200



	A	B	C	H	V
DN110	490	378	220-320	210	31
DN125	503	378	220-320	210	31
DN160	590	426	266-356	240	23
DN200	615	335	248-348	260	40



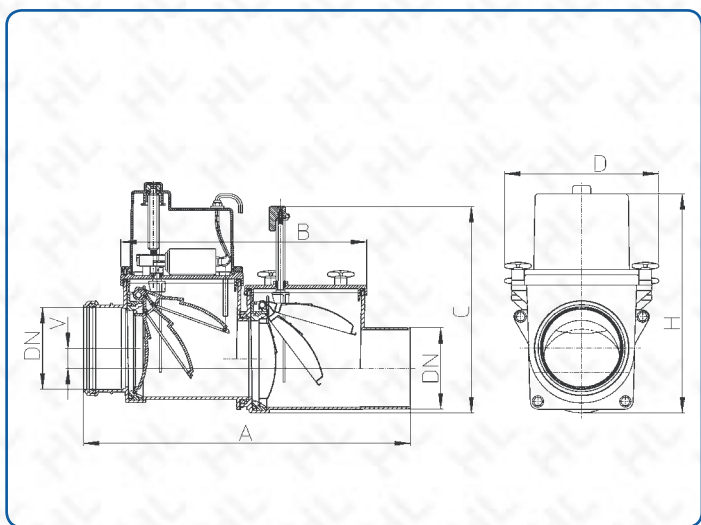
HL канализационные затворы

с электроприводом от сети 220В, с встроенным необслуживаемым аккумулятором, с двумя заслонками из нержавеющей стали и фиксатором одной заслонки в закрытом положении

- HL710.2E** DN110
 - HL712.2E** DN125
 - HL715.2E** DN160
 - HL710.2EPC** DN110
 - HL712.2EPC** DN125
 - HL715.2EPC** DN160
- с электронным блоком управления, световой и звуковой сигнализацией
- с электронным блоком управления, световой и звуковой сигнализацией, с „сухими контактами“ для передачи сигнала на пульт диспетчеризации



	A	B	C	H	V	D
DN110	490	378	220-320	240	31	240
DN125	503	378	220-320	240	31	240
DN160	590	426	266-356	260	23	275



HL канализационные затворы

с заслонкой из нержавеющей стали для канализационных колодцев

- HL710.0** DN110
- HL712.0** DN125
- HL715.0** DN160
- HL720.0** DN200



	A	B	H
DN110	140	60	170
DN125	140	60	170
DN160	165	70	215
DN200	175	60	215

