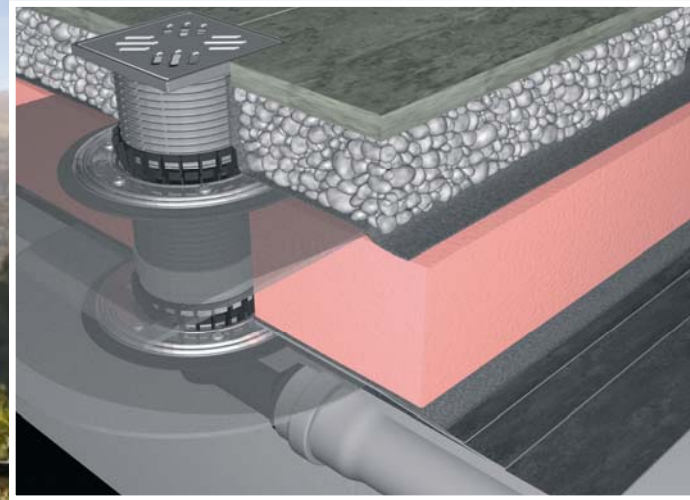


HL[®] Serie -Terra

Трапы для балконов и террас серии HL3100T(H) –
HL5100T(H)



Описание

Новая серия трапов для балконов и террас серии «Terra» предназначена для отвода талых и дождевых вод с эксплуатируемых кровель. Высокая пропускная способность продуктов этой серии дает возможность снизить их количество на террасах большой площади. Вся трапы имеют малую высоту монтажа и оснащены незамерзающим механическим запахозапирающим устройством.

Использование таких дополнительных элементов, как дренажное кольцо, надставной элемент с уплотнительным фланцем, удлинитель или нагревательный элемент позволяет гарантированно отводить воду с кровель любого наполнения.

Поставляются с июня 2012 г.

Преимущества:

- Высокая пропускная способность:
 - Трап HL3100T с вертикальным выпуском DN110, с запахозапирающим устройством - 2 л/с
 - Трап HL3100T с вертикальным выпуском DN75, с запахозапирающим устройством - 2,25 л/с
 - Трап HL3100T с вертикальным выпуском DN110, без запахозапирающего устройства - 2,5 л/с
 - Трап HL3100T с вертикальным выпуском DN75, без запахозапирающего устройства - 4,3 л/с
 - Трап HL5100T с горизонтальным выпуском DN75, с запахозапирающим устройством - 2,5 л/с
 - Трап HL5100T с горизонтальным выпуском DN75, без запахозапирающего устройства - 2,9 л/с
- Меньше трапов – меньше проходов через пароизоляцию/гидроизоляцию.
- Трапы могут использоваться как с теплоизоляцией, обогревом, так и без них.
- Вся серия оснащена механическим незамерзающим запахозапирающим устройством, которое находится внутри трапа, и препятствует проникновению запаха на кровлю.
- С помощью специальных фиксирующих планок надставной элемент надежно фиксируется на корпусе трапа.
- Удлинитель HL3400 и надставные элементы HL8500(H). С помощью этих элементов представляется возможным использовать однослойную теплоизоляцию толщиной до 200 мм.
- Вся серия оснащена Klick-Klack подрамником из нержавеющей стали.

Возможно соединение с гидроизоляцией любого вида с помощью разных гидроизоляционных комплектов.

HL® Трапы для балконов и террас – Обзор

Трапы



HL5100T

Трап с горизонтальным выпуском, DN75

Трап с высокой пропускной способностью



HL5100TH

Трап с горизонтальным выпуском, DN75 и с гидроизоляционным полимербитумным полотном

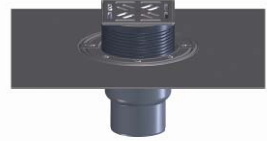
Трап с высокой пропускной способностью для гидроизоляции на основе битума



HL3100T

Трап с вертикальным выпуском, DN75/110

Трап с высокой пропускной способностью



HL3100TH

Трап с вертикальным выпуском, DN75/110 и с гидроизоляционным полимербитумным полотном

Трап с высокой пропускной способностью для гидроизоляции на основе битума

Надставные элементы



HL3400

Удлинитель

Для увеличения высоты надставного элемента трапов серии HL3100T и HL5100T



HL8500

Надставной элемент с фланцем

Для соединения с гидроизоляционным слоем для трапов серии HL3100T и HL5100T



HL8500H

Надставной элемент с полимербитумным полотном

Для соединения с гидроизоляционным слоем на основе битума для трапов серии HL3100T и HL5100T



HL3911

Надставной элемент Klick-Klack с решёткой, крепящейся с помощью винтов

Подходит к трапам серии HL3100T и HL5100T

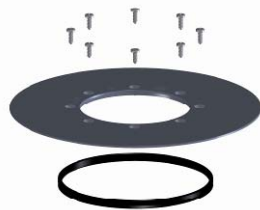
Комплекты для гидроизоляции



HL8300.P

Комплект для гидроизоляции с ПВХ фланцем

Для ПВХ гидроизоляции. Подходит к трапам серии HL3100T и HL5100T



HL8300.PP

Комплект для гидроизоляции с ПП фланцем

Для гидроизоляционного полотна FPO на основе ПП. Подходит к трапам серии HL3100T и HL5100T



HL8300.O

Прижимной фланец

Для соединения гидроизоляционного полотна и фланца трапа



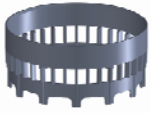
HL8300.H

Комплект для гидроизоляции с гидроизоляционным полимербитумным полотном.

Для сваривания с гидроизоляцией на основе битума. Подходит к трапам серии HL3100T и HL5100T

HL® Трапы для балконов и террас – Обзор

Вспомогательные материалы



HL150

Дренажное кольцо

Для удаления воды с уровня гидроизоляции, например в инверсионной кровле



HL154

Греющий элемент для электрообогрева. Монтируется внутри теплоизоляции HL152 и HL153



HL151

Плоский листоуловитель. Для размещения в слое гравия под плиткой или террасной доской.



HL152

Теплоизоляция горизонтальная. Служит для обеспечения теплоизоляции корпуса трапа HL5100T



HL153

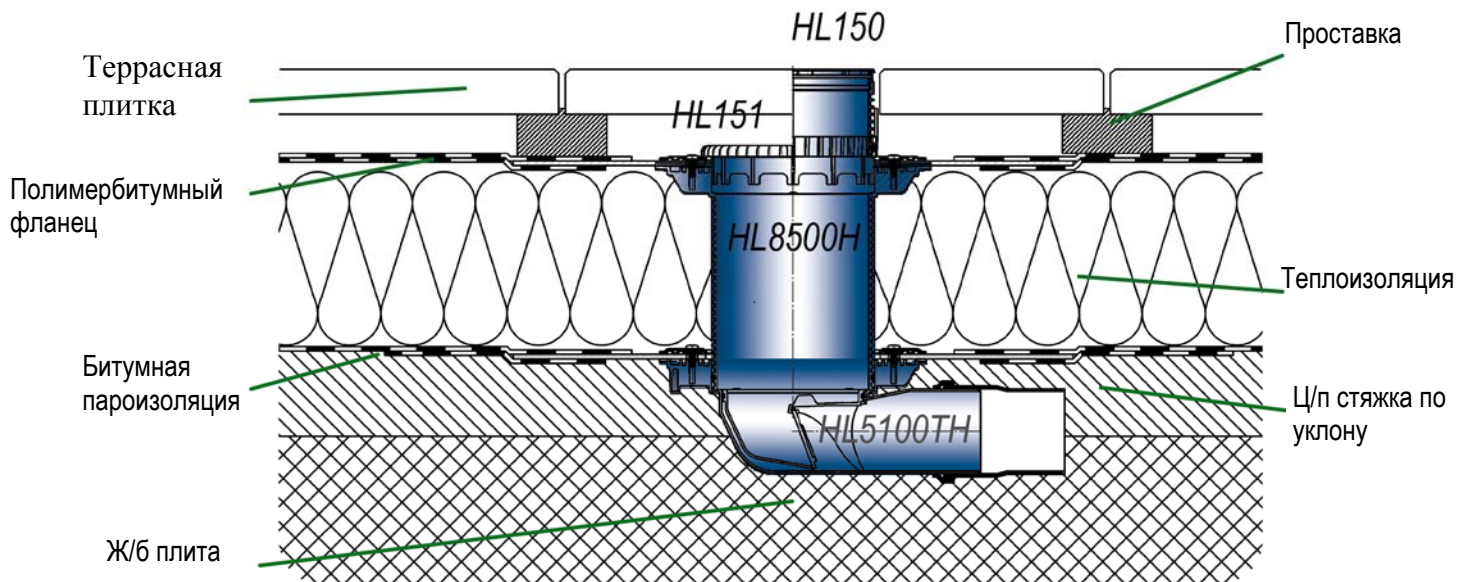
Теплоизоляция вертикальная. Служит для обеспечения теплоизоляции корпуса трапа HL3100T

HL619

Фиксирующие планки

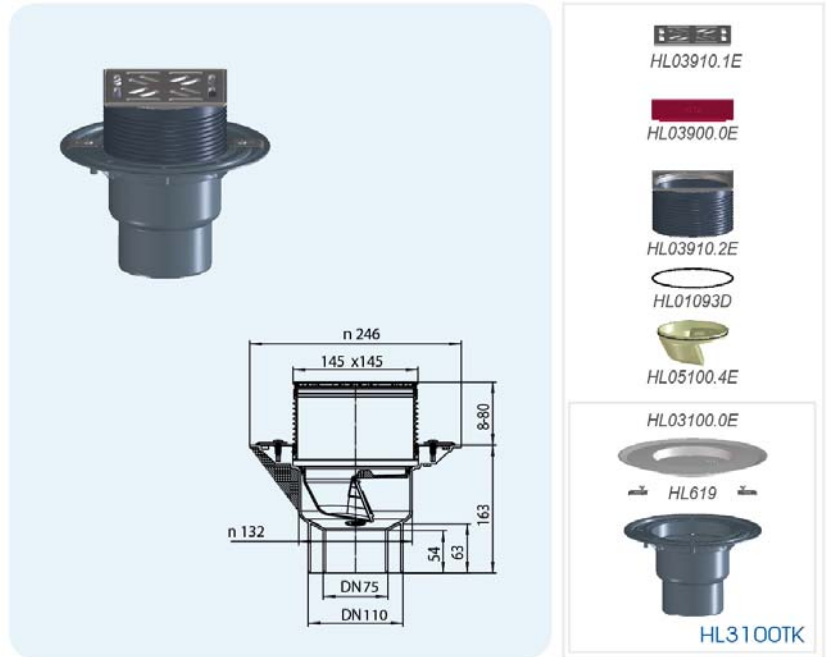
Для фиксации наставного элемента на корпусе трапа

Пример монтажа : Терраса с пароизоляцией и теплоизоляцией, террасная плитка выкладывается на проставки.



HL3100T Трап для балконов и террас с высокой пропускной способностью, с вертикальным выпуском, с незамерзающим запахозапирающим устройством

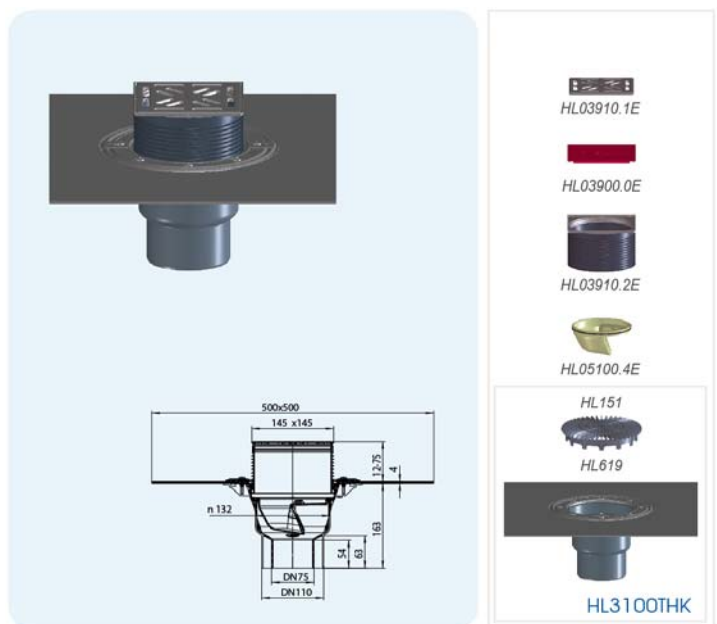
Пропускная способность трапа	DN75 = 2,25 л/с, без запахозапирающего устройства 4,3л/с DN110 = 2,00 л/с, без запахозапирающего устройства 4,5 л/с
Материал	ПП
Соединение	DN75/110
Надставной элемент	Из ПП с подрамником из нержавеющей стали 145 x 145 мм системы Klick-Klack®
Видимые части	Решётка из нержавеющей стали 138 x 138 мм
Гидрозатвор	Незамерзающее запахозапирающее устройство
Норма	EN1253, DIN 19535, 19560
Класс нагрузки	К 3 – max. 300 кг
Дополнительная информация	Размер отверстия с запасом: мин. 220 x 220 мм, Диаметр основного отверстия: Ø 220 мм
Дополнительно	Монтажные заглушки для корпуса трапа и для надставного элемента



HL-№	Размер	EAN (штрих-код)	Шт. в упаковке
3100T	DN75/110	+034659	1

HL3100TH Трап для балконов и террас как HL3100T, но с полимербитумным полотном

Пропускная способность	DN75 = 2,25 л/с, без запахозапирающего устройства 4,3 л/с DN110 = 2,00 л/с, без запахозапирающего устройства 4,5 л/с
Материал	ПП
Соединение	DN75/110
Надставной элемент	Из ПП с подрамником из нержавеющей стали 145 x 145 мм системы Klick-Klack®
Видимые части	Решётка из нержавеющей стали 138 x 138 мм
Гидрозатвор	Незамерзающее запахозапирающее устройство
Норма	EN1253, DIN 19535, 19560
Класс нагрузки	К 3 - max. 300 кг
Дополнительная информация	Для гидроизоляции из битумных материалов. Размер отверстия с запасом: мин. 220 x 220 мм, Диаметр основного отверстия: Ø 220 мм
Дополнительно	Монтажные заглушки для корпуса трапа и для надставного элемента



HL-Nr.	Dimension	EAN	Шт. в упаковке
3100TH	DN75/110	+034666	1

HL5100T Трап для балконов и террас с высокой пропускной способностью, с горизонтальным выпуском, с незамерзающим запахозапирающим устройством

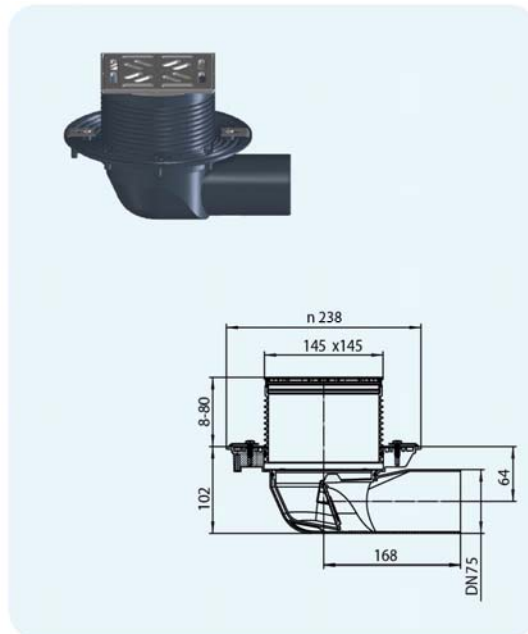
Пропускная способность	2,5 л/с, без запахозапирающего устройства 2,9 л/с
Материал	ПП
Соединение	DN75
Надставной элемент	Из ПП с подрамником из нержавеющей стали 145 x 145 мм системы Klick-Klack®
Видимые части	Решётка из нержавеющей стали 138 x 138 мм
Гидрозатвор	Незамерзающее запахозапирающее устройство
Норма	EN1253, DIN 19535, 19560
Класс нагрузки	К 3 - макс. 300 кг
Дополнительная информация	Высота корпуса- 102 мм Максимальная высота -182мм Минимальная высота - 110мм
Дополнительно	Монтажные заглушки для корпуса трапа и для надставного элемента

HL-Nr.
5100T

Dimension
DN75

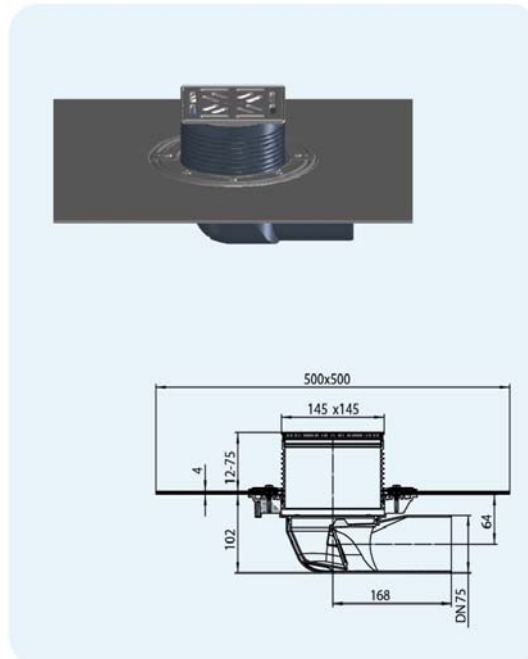
EAN
+034703

Шт. в упаковке
1



HL5100TH Трап для балконов и террас как HL5100T, но с полимербитумным полотном

Производительность трапа	2,5 л/с, без запахозапирающего устройства 2,9 л/с
Материал	ПП
Соединение	DN75
Надставной элемент	Из ПП с подрамником из нержавеющей стали 145 x 145 мм системы Klick-Klack®
Видимые части	Решётка из нержавеющей стали 138 x 138 мм
Гидрозатвор	Незамерзающее запахозапирающее устройство
Норма	EN1253, DIN 19535, 19560
Класс нагрузки	К 3 - макс. 300 кг
Дополнительная информация	Высота корпуса- 102 мм Максимальная высота -177мм Минимальная высота - 114мм
Дополнительно	Монтажные заглушки для корпуса трапа и для надставного элемента



HL-Nr.
5100TH

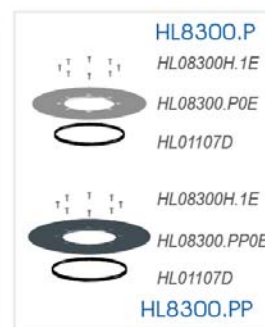
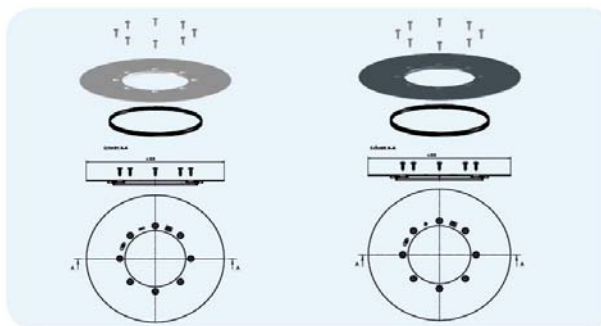
Dimension
DN75

EAN
+034710

Шт. в упаковке
1

HL8300.P, HL8300.PP Комплекты для гидроизоляции с ПВХ фланцем и с ПП фланцем

Материал	HL8300.P: ПВХ HL8300.PP: ПП
Размер	HL8300.P: фланец Ø 350 мм HL8300.PP: фланец Ø 350 мм
Рекомендуется	HL8300.P: гидроизоляционное полотно ПВХ HL8300.PP: гидроизоляционное полотно на основе ПП
Подходит к	Трапам серии HL3100 и HL5100 и также надставному элементу HL8500



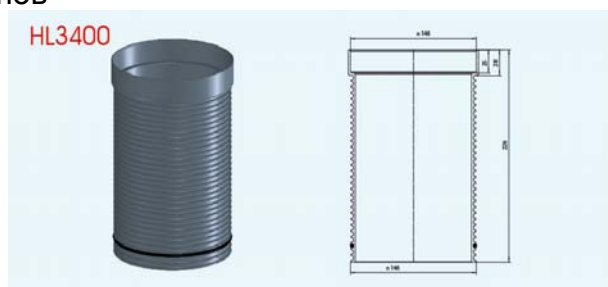
HL-№
8300.P
8300.PP

EAN (штрих-код)
+034741
+034758

Шт. в упаковке
1
1

HL3400 Удлинитель для трапов

Материал	ПП
Размер	Ø 146 мм, Высота: 200 мм
Подходит к	серии HL3100 и HL5100
Материал	ПП



HL-№
3400

Вес
117 г

EAN (штрих-код)
+025565

Шт. в упаковке
1

HL8500 Надставной элемент с фланцем

Материал	ПП
Размер	Ø 146 мм, Высота: 200 мм
Подходит к	серии HL3100 и HL5100



HL-№
8500

Вес
400 г

EAN (штрих-код)
+025572

Шт. в упаковке
1

HL8500H Надставной элемент с полимербитумным полотном

Материал	ПП
Размер	Ø 146 мм, Высота: 200 мм, полимербитумное полотно 500x500 мм
Подходит к	серии HL3100 и HL5100



HL-№
8500H

Вес
1840 г

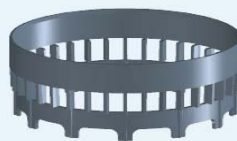
EAN (штрих-код)
+034765

Шт. в упаковке
1

HL150 Дренажное кольцо, подходит к трапам серии HL3100T и HL5100T

Материал ПП

Дополнительная информация Для удаления воды с уровня гидроизоляции, например в инверсионной кровле

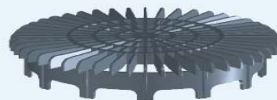


HL-№	Размер	Вес	EAN (штрих-код)	Шт.в упаковке
150	Ø 146 мм		+034550	1

HL151 Плоский листвоуловитель, подходит к трапам серии HL3100T и HL5100T

Материал ПП

Дополнительная информация Для размещения в слое гравия под плиткой или террасной доской.



HL-№	Размер	Вес	EAN (штрих-код)	Шт.в упаковке
151	Ø 146 мм		+034567	1

HL152 Теплоизоляция, подходит к HL5100T

Материал EPS

Дополнительная информация Теплоизоляция надевается на корпус трапа и HL5100T и закрепляется винтом



HL-№	Размер	Вес	EAN (штрих-код)	Шт.в упаковке
152	Ø 146 мм		+034574	1

HL153 Теплоизоляция, подходит к HL3100T

Материал EPS

Дополнительная информация Теплоизоляция надевается на корпус трапа и HL3100T и закрепляется 2мя винтами



HL-Nr.	Размер	Вес	EAN (штрих-код)	Шт.в упаковке
153			+034581	1

HL154 Греющий элемент для электрообогрева, подходит к теплоизоляции HL152 и HL153

Дополнительная информация Монтируется внутри теплоизоляции HL152 и HL153, саморегулирующийся электронагревательный элемент 18W/230V, перегрев исключён



HL-Nr.	Размер	Вес	EAN (штрих-код)	Шт.в упаковке
154			+034598	1

HL619 Фиксирующие планки „FixIt“

Материал Нержавеющая сталь

Дополнительная информация Для фиксации надставного элемента на корпусе трапа



HL-№	Размер	Вес	EAN (штрих-код)	Шт.в упаковке
619		54 г	+013197	1